

MEZISTROPNÍ TYP



ARY25UU

ARY30UU

ARY36U(1)
ARY36UU

ARY45UU



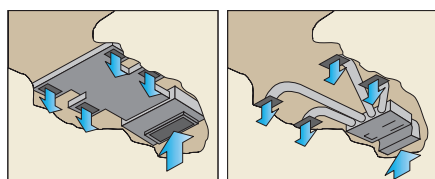
Volitelné příslušenství

Volitelné příslušenství

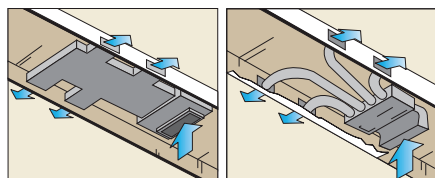


Typy instalací

Zapuštění ve stropě

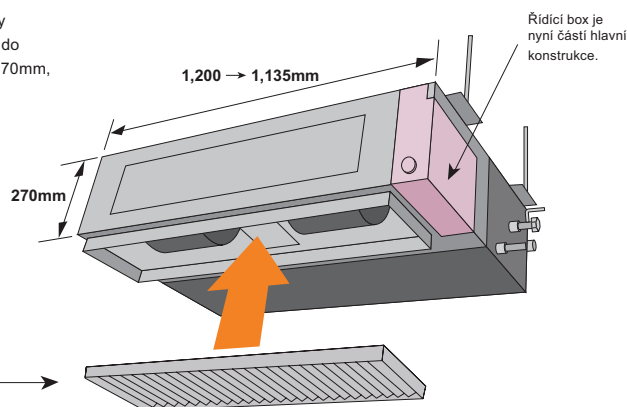


Zavěšení ke stropu



Štíhlý a kompaktní design

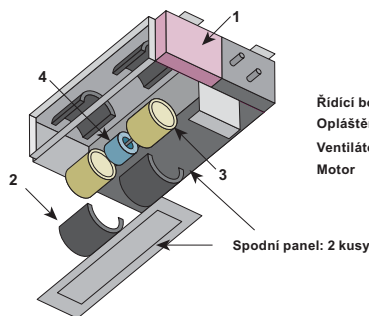
U typu se sáním ze spodní strany nejen design umožňuje instalaci do úzkých stropních prostor až do 270mm, další požadavky na prostor jsou garantovány tím, že řídicí box se vkládá do konstrukce.



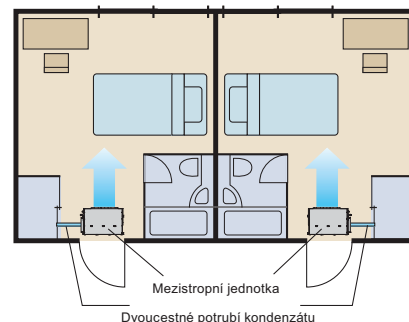
Snadná údržba

Typ se sáním ze zadu nebo ze spodní části

Vylepšení konstrukce je dosaženo tím, že spodní panel je ze dvou částí, přední a zadní částí a opláštění vnitřního ventilátoru je také rozložitelné na dva části, konkrétně horní a dolní část. Údržba a demontáž motoru a ventilátoru je také snadno proveditelná. Jen se odstraní zadní panel a dolní část opláštění s hlavní konstrukcí.



2-cestné potrubí kondenzátu



Volitelné příslušenství

Čidlo dálkového ovladače: UTD-RS100

Externí řídicí sada: UTD-ECS5A

Jednoduchá dálkový ovladač: UTB-YPB

Čerpadlo kondenzátu: UTZ-PX1NBA

IR přijímač: UTY-LRJV1

SPECIFIKACE

Model	Vnitřní jednotka						
	Venkovní jednotka						
Parametry	ARY25UU	ARY30UU	ARY36U(1)	ARY36UU	ARY45UU		
Příkon	230/1/50	230/1/50	230/1/50	400/3/50	400/3/50		
Výkon	chlazení	7.00	8.40	10.50	10.50	12.70	
	topení	7.70	9.50	12.70	12.70	14.30	
Spotřeba energie	chlazení/topení	2.65/2.33	2.99/2.63	3.60/3.65	3.6/3.65	4.38/4.39	
EER – energ. třída	chlazení	2.64-D	2.81-C	2.92-C	2.92-C	2.9	
COP – energ. třída	topení	3.30-D	3.61-C	3.48-C	3.48-C	3.26	
Provozní proud	chlazení/topení	A	11.8/10.5	14.0/12.4	16.0/16.5	6.1/6.2	7.7/7.7
Odvlhčování		l/h	2.5	3.0	3.5	3.5	5.0
Hlučnost (vnitřní)	chlazení	H/M/L	38/36/34	40/38/36	43/41/39	43/41/39	44/42/40
Hlučnost (venkovní)	chlazení		53	53	54	54	54
Průtok vzduchu (vysoký)	vnitřní/venkovní	m ³ /h	1100/3200	1400/3300	1750/6100	1750/6100	1800/6100
Rozměry VxŠxH	vnitřní	mm	270x1135x700	270x1135x700	270x1135x700	270x1135x700	270x1135x700
	venkovní	mm	650 x 830 x 320	830x900x330	1165x900x330	1165x900x330	1165x900x330
Hmotnost		kg(lbs)	59(130)	69(152)	98(216)	94(207)	113(249)
Průměr přípojovacího potrubí (malý/velký)		mm	9.52-15.88	9.52-15.88	9.52-15.88	9.52-15.88	9.52-19.05
Max. délka potrubí		m	25	30	50	50	50
Max. výškový rozdíl		m	15	15	30	30	30
Teplotní provozní rozsah	chlazení	°C	0~43	0~43	0~43	0~43	0~43
	topení	°C	-7~24	-7~24	-10~24	-10~24	-10~24
Chladivo			R410A	R410A	R410A	R410A	R410A

Měřený statický tlak je 100 Pa