

Kompaktní nástěnný typ

Kompaktní a elegantní design

Modely

(EEV interní)

AS*A07LACH

AS*A09LACH

AS*A12LACH

AS*A14LACH

(EEV externí)

AS*E07LACH

AS*E09LACH

AS*E12LACH

AS*E14LACH



Vlastnosti filtru



Vysoká kvalita vzduchu díky účinným filtrům

Katechinový „jablečný“ filtr

Jemné prachové částice, spóry a mikroorganismy jsou pohlcovány filtrem nabitým statickou elektrinou a jejich další růst je brzděn polyfenolickým extraktem z jablek.



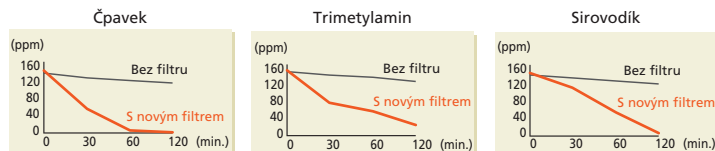
Ionizačně dezodorační filtr s dlouhou životností*

Filtr osvětluje vzduch rozkladem absorbovaných pachů použitím oxidačního a redukčního efektu ontů vzniklých na ultra tenkých keramických částicích.



(* Filtr lze používat asi 3 roky, pokud se občas umyje pod tekoucí vodou.)

Dezodorační efekt (rychlost rozkladu zápachu)



Testovací společnost: ESIC (Environmental Sanitary Inspection Center), Testovací metoda: Dezodorační test

Specifikace

Model	AS*A07LACH	AS*A09LACH	AS*A12LACH	AS*A14LACH	AS*E07LACH	AS*E09LACH	AS*E12LACH	AS*E14LACH	
Zdroj napájení	230V ~ 50Hz				230V ~ 50Hz				
Výkon	Chlazení	2.2	2.8	3.6	4.5	2.2	2.8	3.6	4.5
	Topení	2.8	3.2	4.1	5.0	2.8	3.2	4.1	5.0
Příkon	W	16	16	19	21	15	16	20	23
Cirkulace vzduchu	Vysoká	490	500	560	620	490	500	560	680
	Střední	450	450	480	490	450	450	480	490
	Nízká	370	370	420	420	370	370	420	420
Hlučnost	Vysoká	34	35	38	43	34	35	38	43
	Střední	32	32	34	35	32	32	34	35
	Nízká	26	26	30	30	26	26	30	30
Rozměry (V x Š x D)	mm	275 x 790 x 215				275 x 790 x 215			
Hmotnost	kg	9				9			
Průměr potrubí	Kapal. (Flare)	ø6.35				ø6.35			
	Plyn (Flare)	ø12.70				ø12.70			
	Kondenzát	ø13.8(I.D.) ; ø15.8-ø16.7(O.D.)				ø13.8(I.D.) ; ø15.8-ø16.7(O.D.)			
EV sada (volitelná)		-				UTR-EV09XB		UTR-EV14XB	

AS*: ASY(FUJITSU), ASH(GENERAL)

Specifikace byly stanoveny při následujících podmínkách:

Chlazení: Vnitřní teplota: 27°C DB / 19°C WB; Venkovní teplota: 35°C DB / 24°C WB.

Topení: Vnitřní teplota: 20°C DB / 15°C WB; Venkovní teplota: 7°C DB / 6°C WB.

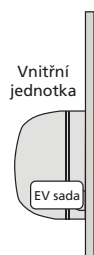
Délka potrubí: 7,5 m; Výškový rozdíl mezi vnitřní a venkovní jednotkou: 0 m.

Napětí: 230 [V].

Nízká hlučnost

26 dB

(AS07/09)



Vestavěné elektronické expanzní ventily umožňují snadnou instalaci.

Pro instalaci do prostor, které vyžadují nízkou úroveň hluku, vyberte externí elektronický expanzní ventil.

Kompaktní velikost

Velký výkon i přes kompaktní velikost.

Tato kompaktní jednotka obsahuje velmi výkonný ventilátor (90 mm v průměru) a tepelný výměník ve tvaru písmene lambda.

Šířka
790 mm

Symetrický design

Elegantní symetrický design se hodí do každého interiéru.



Nový DC motor ventilátoru

- Velký výkon
- Široký rozsah otáček
- Vysoká účinnost
- Kompaktní velikost

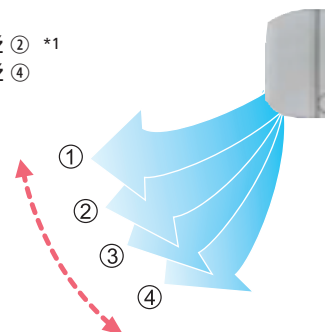


Automatický kývavý rozptyl vzduchu

Funkce automatického kývavého rozptylu vzduchu pohybuje lamelami v závislosti na zvoleném režimu:

CHLAZENÍ: pozice ① až ② *1
TOPENÍ: pozice ① až ④

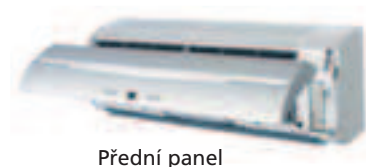
→ pozice
- - - kývání



*1: Pokud během režimu chlazení nastavíte lamely do pozic 3-4, automaticky se po 30 minutách vrátí na pozici 2.

Snadná údržba

Snadná údržba díky odnímatelnému přednímu panelu.



Přední panel

Kompatibilní dálkové ovladače



Je možné použít bezdrátový dálkový ovladač i ovladač po drátě



Ovladač po drátě

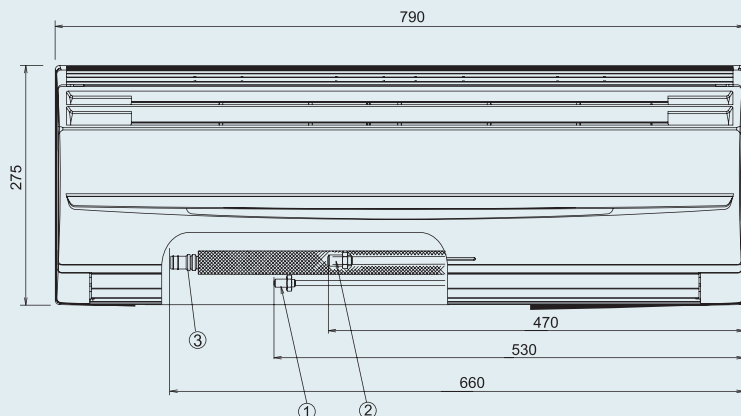


Bezdrátový ovladač

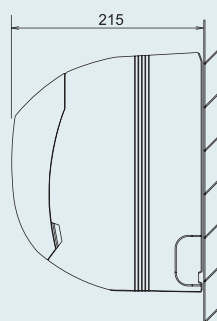
Rozměry

Modely: AS*A07 / AS*A09 / AS*A12 / AS*A14
AS*E07 / AS*E09 / AS*E12 / AS*E14

(Jednotka: mm)



- ① Flare připojení chladiva (kapalina)
- ② Flare připojení chladiva (plyn)
- ③ Odvod kondenzátu



Volitelná EV sada (UTR-EV09XB/ UTR-EV14XB)

