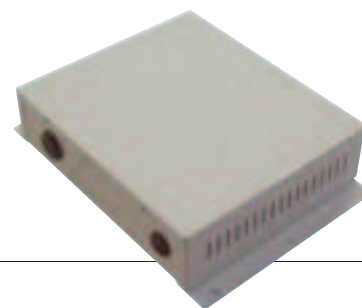


Síťový konvertor

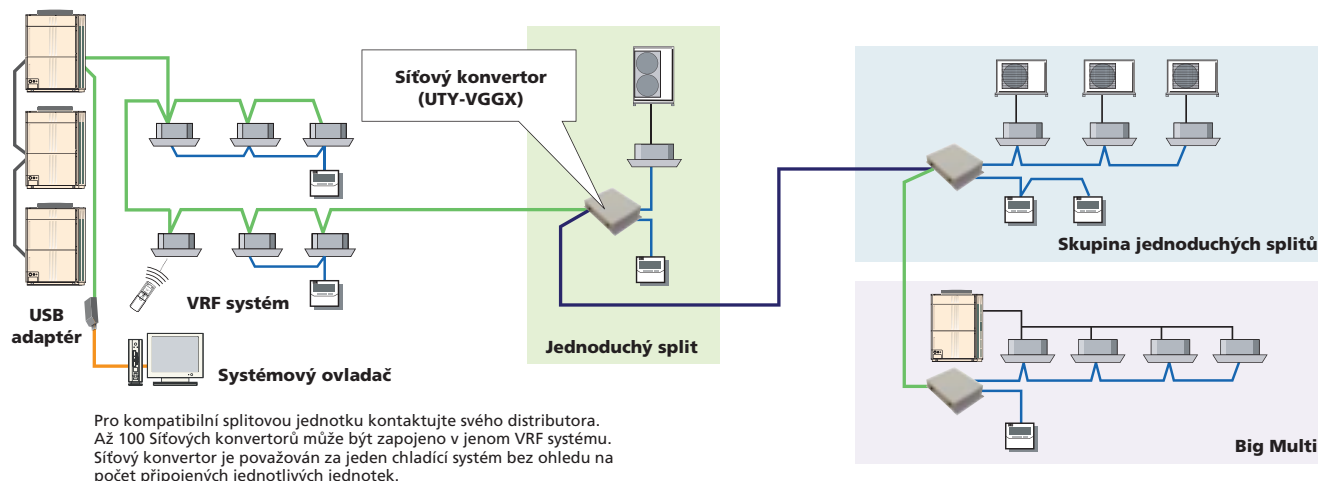
UTY-VGGX

Tento Síťový konvertor se používá k propojení jednoduchého splitového systému nebo Skupinového dálkového ovladače (UTY-CGGY/UTY-CGGG) s VRF systémem. Nastavte funkci přepnutím vypínače při instalaci.



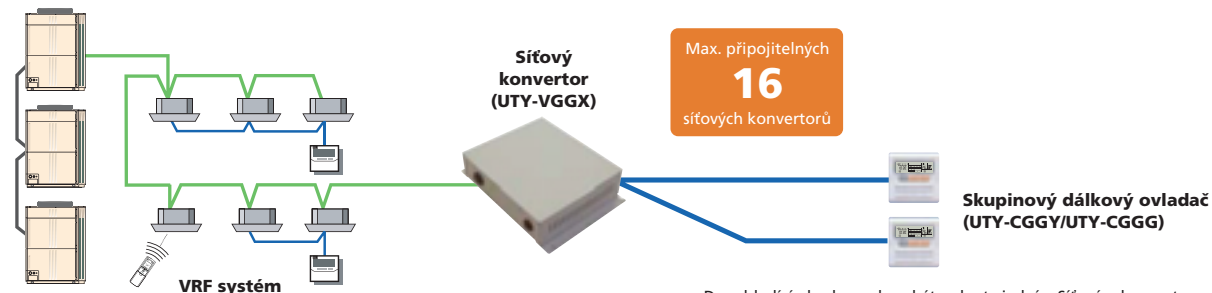
Připojení jednoduchého splitového systému

Splitové systémy mohou být centrálně řízeny Dotykovým panelem nebo Systémovým ovladačem díky propojení se Síťovým konvertorem VRF systému. Zapnutí/vypnutí, nastavení režimů, teploty nebo rychlosti ventilace je možné přes Síťový konvertor. Jeden Síťový konvertor může být připojen až k 16 jednotlivým jednotkám.



Připojení Skupinového dálkového ovladače

K jednomu síťovému konvertoru (UTY-VGGX) můžete připojit až 4 Skupinové dálkové ovladače.

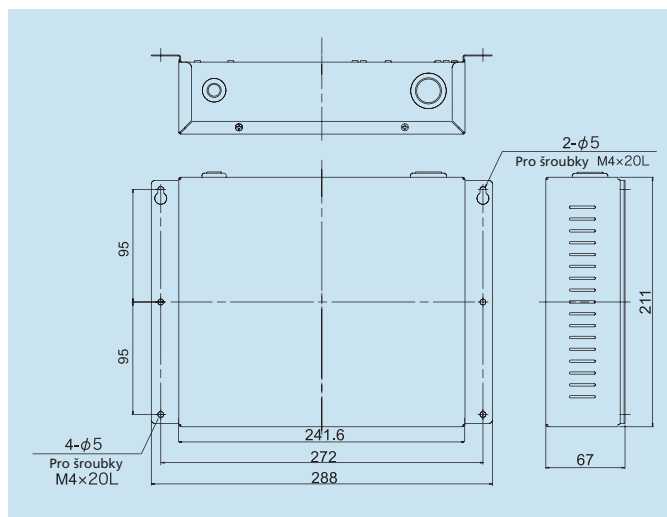


Dva chladicí okruhy mohou být pokryty jedním Síťovým konvertorem (UTY-VGGX). Až 16 Síťových konvertorů (UTY-VGGX) a adaptérů Systémového ovladače může být připojeno v jednom VRF systému.

Specifikace

Model	UTY-VGGX
Napájení	220-240V 50/60Hz
Příkon (W)	6,5
Rozměry (V x Š x D) (mm)	67 x 288 x 211
Hmotnost (g)	1 500

Rozměry



Síťový konvertor pro LONWORKS®

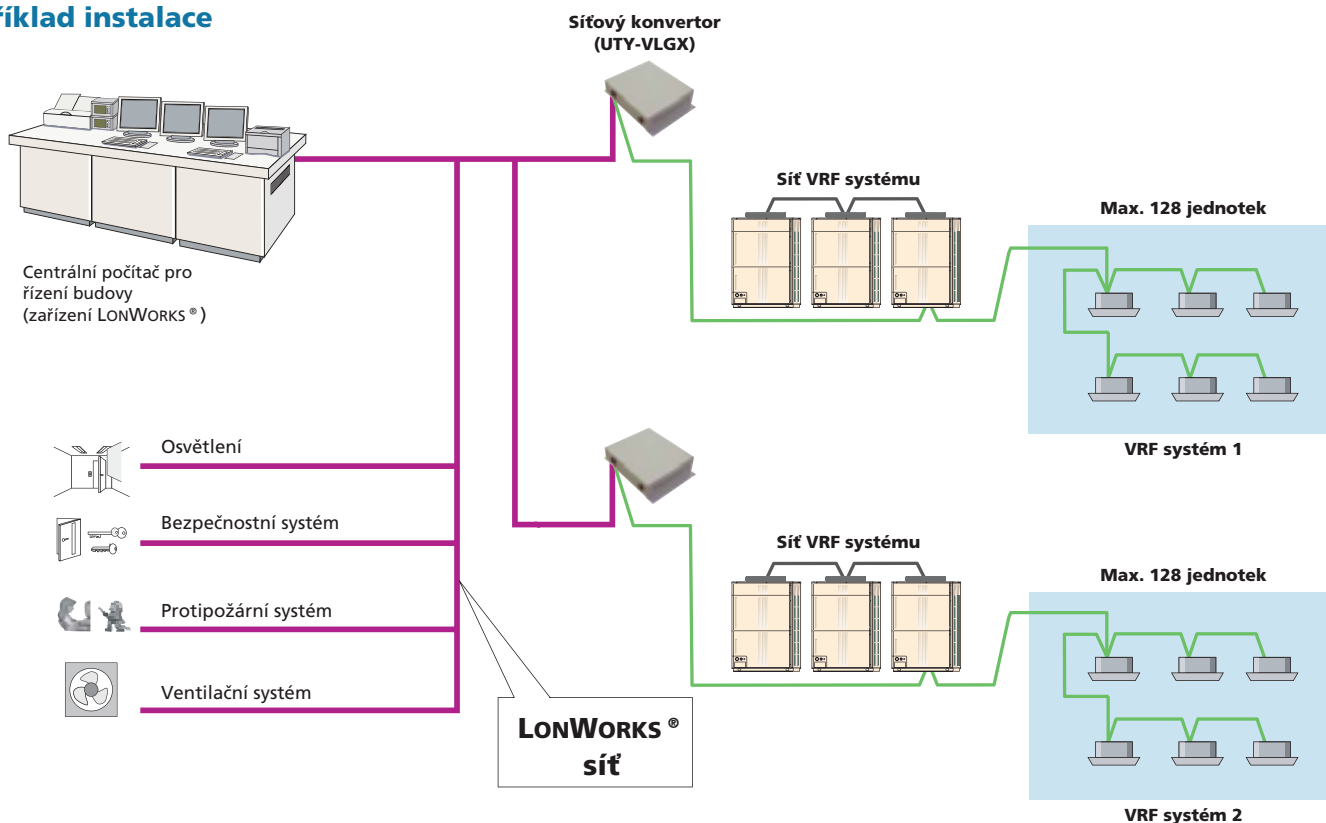
UTY-VLGX

Max. řízených
128
vnitřních jednotek



Tento síťový konvertor se používá k propojení VRF systému a sítě LONWORKS® u malých a středně velkých řešení BMS a VFR systémů. Konvertor UTY-VLGX umožňuje centrální monitorování a řízení VFR systému přes LONWORKS® rozhraní. K jednomu LONWORKS® konvertoru může být připojeno až 128 vnitřních jednotek.

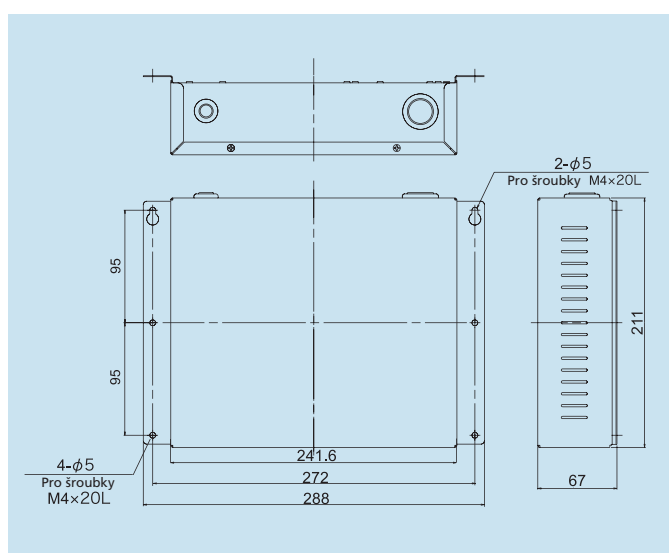
Příklad instalace



Specifikace

Model	UTY-VLGX
Napájení	220-240V 50/60Hz
Příkon (W)	4,5
Rozměry (V x Š x D) (mm)	67 x 288 x 211
Hmotnost (g)	1 500

Rozměry



Přenosové specifikace (strana BMS)

Přenosová rychlost	78kbps
Přijímač	FTT-10A
Přenosová cesta	volná topologie
Zakončovací odpor	žádný (připojuje se k terminálu na síti)

BACnet® brána (software)

Software

UTY-ABGX

Ovládá až

4

VRF systémů

Ovládá až

400

venkovních jednotek

Ovládá až

1600

vnitřních jednotek

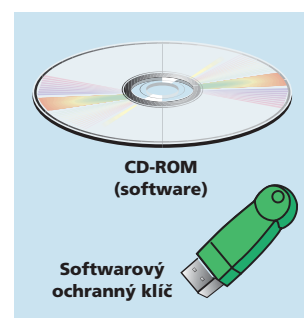
VRF systém může být včleněn do Systému řízení budovy (BMS).

Umožňuje centrálně řídit až 1600 vnitřních jednotek díky BACnet® softwaru, který je globálním standardem pro otevřené sítě.

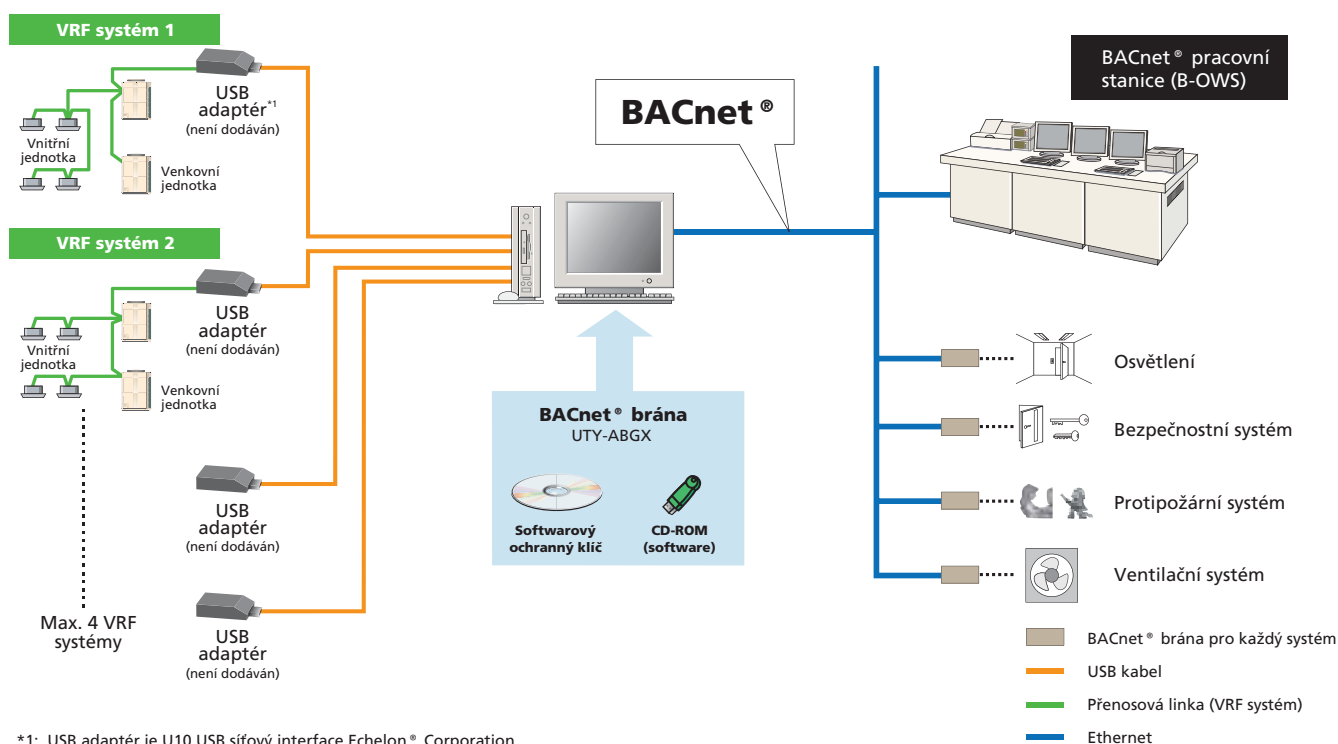
Vyhovuje standardům ANSI / ASHRAE Standards® 135-2001 BACnet® Application Specific Controller (B-ASC) BACnet® / IP.

Přes jednu bránu lze připojit až 4 VRF systémy (1600 vnitřních jednotek, 400 venkovních jednotek)

Ideální do výškových a hotelových budov.



Příklad instalace



Systémové požadavky

Osobní počítač	kompatibilní s Microsoft® Windows®
Operační systém	Microsoft® Windows® Vista Home Premium, Business, Ultimate Edition Microsoft® Windows® XP Professional (Service Pack 2 nebo pozdější)
CPU	Intel® Pentium® / Celeron 2GHz) nebo vyšší
Paměť	1GB (Vista) , 512MB (XP) nebo více
Displej	rozlišení 1024 x 768 nebo více
Rozhraní	USB port nutný pro: - Wibu klíč (softwarový ochranný klíč) - Echelon® U10 USB Network Interface (pro každou VRF síť) Ethernet port nutný pro vzdálené připojení používající internet.
Další požadovaný software	Adobe® Acrobat® Reader 4.0 nebo pozdější
Příslušenství	CD-ROM / Wibu klíč

Zesilovač signálu

UTY-VSGX

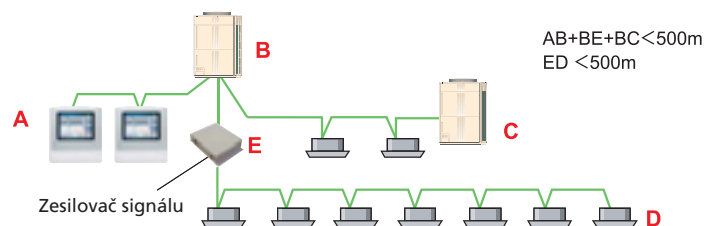
Přenosová linka může být prodloužena až na 3600 m díky Zesilovači signálu.
V jednom VRF systému může být nainstalováno až 8 zesilovačů.

Zesilovač signálu je nutný:

- 1) když celková délka elektrického vedení přesáhne 500 m,
- 2) když celkový počet jednotek na přenosové lince přesáhne 64.

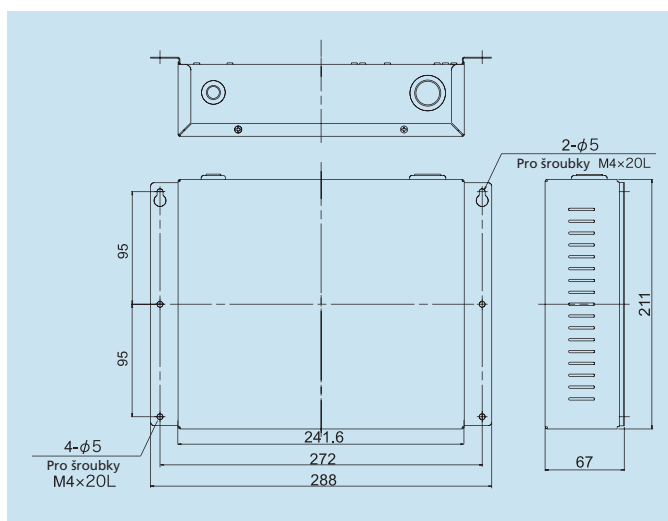


Příklad instalace



Specifikace

Model	UTY-VSGX
Napájení	220-240V 50/60Hz
Příkon (W)	4,5
Rozměry (V x Š x D) (mm)	67 X 288 X 211
Hmotnost (g)	1 500



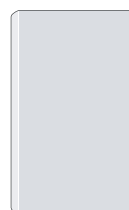
Externí spínací ovladač

UTY-TEKX

Ovládání jednotky je možné také nainstalováním externích spínačů.

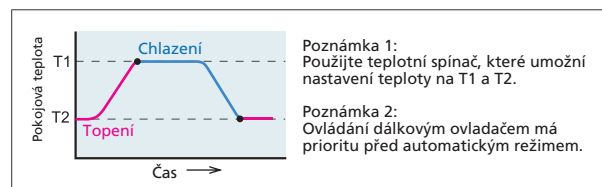
Externí spínač v kombinaci s dalšími senzory nebo kartovými klíči umožňuje zapnutí a vypnutí jednotky, nastavení režimů, teploty nebo rychlosti ventilace. Díky tomu je tento produkt vhodný např. do hotelových pokojů.

Kartové klíče a další vypínače nejsou součástí dodávky Fujitsu.

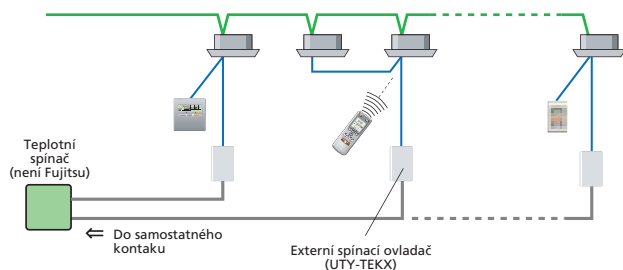


Příklad instalace

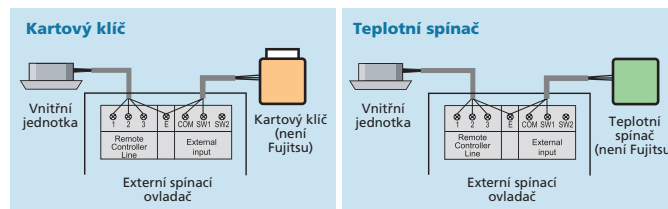
Automatický režim, který automaticky přepíná režim chlazení a topení, je možný díky teplotnímu spínači a Externímu spínacímu ovladači.
Poznámka: Všechny vnitřní jednotky budou pracovat ve stejném režimu.



T1 = zapnuto, T2 = vypnuto



Zapojení



Specifikace

Model	UTY-TEKX
Napájení	DC 12V
Rozměry (V x Š x D) (mm)	120 x 75 x 30
Hmotnost (g)	90

DC 12V odebíráno z vnitřní jednotky.