

## Nízkotlaký mezistropní typ

Vnitřní jednotky vhodné do tichých prostor jako jsou hotely nebo ložnice

### Modely

**ARXB24LATH**  
**ARXB30LATH**  
**ARXB36LATH**  
**ARXB45LATH**



## Mezistropní typ

Tenký kompaktní design umožňuje instalaci do úzkých stropních prostor do 270 mm

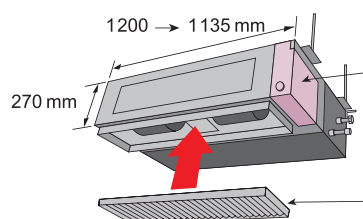
### Modely

**ARXA24LATH**  
**ARXA30LATH**  
**ARXA36LATH**  
**ARXA45LATH**



## Tenký a kompaktní design

V případě jednotek se spodním sáním, které umožňují instalaci v úzkých prostorech (do 270 mm), dochází k dalším úsporám místa díky řídicí jednotce umístěné uvnitř konstrukce.



Řídicí jednotka je nyní umístěna uvnitř konstrukce.

Snadno instalovatelný filtr s dlouhou životností (volitelná součást).

## Specifikace

Model	ARXB24LATH	ARXB30LATH	ARXB36LATH	ARXB45LATH	ARXA24LATH	ARXA30LATH	ARXA36LATH	ARXA45LATH	
Zdroj napájení	230V ~ 50Hz				230V ~ 50Hz				
Výkon	Chlazení	7.1	9.0	11.2	12.5	7.1	9.0	11.2	12.5
	Topení	8.0	10.0	12.5	14.0	8.0	10.0	12.5	14.0
Příkon	W	155	171	216	246	161	172	220	312
Cirkulace vzduchu	Vysoká	1 090	1 200	1 440	1 580	1 100	1 400	1 750	1 800
	Střední	970	1 090	1 270	1 450	1 000	1 300	1 650	1 600
	Nízká	870	970	1 160	1 320	900	1 200	1 550	1 500
Rozsah statického tlaku	Pa	0 až 80	0 až 80	0 až 80	0 až 80	30 až 150	30 až 150	30 až 150	30 až 150
Hlučnost	Vysoká	29	31	35	37	38	40	43	44
	Střední	26	28	32	35	36	38	41	42
	Nízká	24	26	30	33	34	36	39	40
Rozměry (V x Š x D)	mm	270x1135x700				270x1135x700			
Hmotnost	kg	43			45	43			45
Průměr potrubí	Kapal. (Flare)	ø9.52				ø9.52			
	Plyn (Flare)	ø15.88		ø19.05		ø15.88		ø19.05	
	Kondenzát	ø25 (I.D.); ø32 (O.D.)				ø25 (I.D.); ø32 (O.D.)			

Specifikace byly stanoveny při následujících podmínkách:

Chlazení: Vnitřní teplota: 27°C DB / 19°C WB; Venkovní teplota: 35°C DB / 24°C WB.

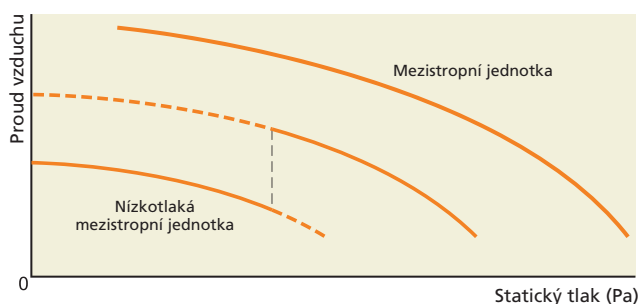
Topení: Vnitřní teplota: 20°C DB / 15°C WB; Venkovní teplota: 7°C DB / 6°C WB.

Délka potrubí: 7,5 m; Výškový rozdíl mezi vnitřní a venkovní jednotkou: 0 m.

Napětí: 230 [V]; Statický tlak: 0 Pa (ARXB24LATH, ARXB30LATH, ARXB36LATH, ARXB45LATH).

Napětí: 230 [V]; Statický tlak: 100 Pa (ARXA24LATH, ARXA30LATH, ARXA36LATH, ARXA45LATH).

## Řada výkonných tichých modelů s širokým rozsahem statických tlaků



### Nízkotlaká mezistropní jednotka

Vhodná do ložnic a hotelů

Jednotka s nízkou úrovní hlučnosti vhodná do tichých interiérů. Ideální pro hotelové pokoje nebo do ložnic. Na výběr jsou dvě úrovně podle rozsahu statického tlaku.

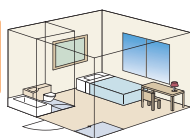
### Mezistropní jednotka

Výkonný model, flexibilní design

Jednotka se silným motorem vhodná pro široký rozsah statického tlaku. Flexibilní jednotka umožňuje instalaci ve velkých prostorách jakou jsou např. kanceláře.

24 dB

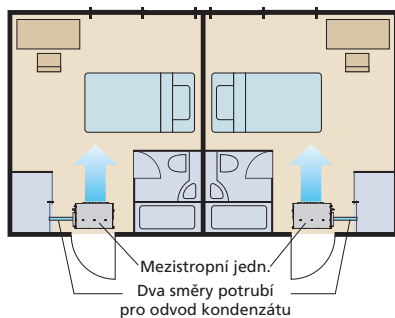
ARXB24  
Low



Max.  
150 Pa

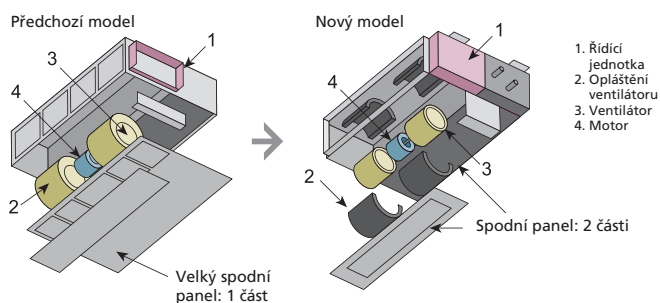


## Dva směry odvodu kondenzátu



## Snadná údržba

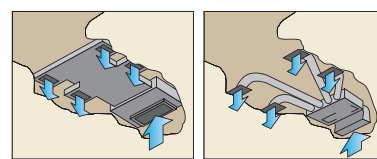
Typ se zadním sáním.



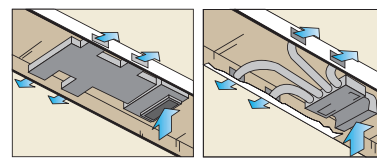
Díky rozdělení spodního panelu na dvě části je dosaženo konstrukčního zdokonalení. Vnitřní opláštění ventilátoru se také skládá ze dvou částí. Údržba a demontáž motoru a ventilátoru může být snadno provedena odejmutím zadního panelu a spodní části opláštění z hlavní konstrukce.

## Možnosti instalace

Ukotvení do stropu



Zavěšení ze stropu



## Volitelné části

Čidlo dálkového ovládání	UTD-RS100
Filtr s dlouhou životností	UTD-LF25NA
Příruba (čtvercová)	UTD-SF045T
Příruba (kruhová)	UTD-RF204
Infračervený přijímač	UTB-*WB
Čerpadlo kondenzátu	UTZ-PX1NBA

\*WB : YWB(FUJITSU) , GWB(GENERAL)

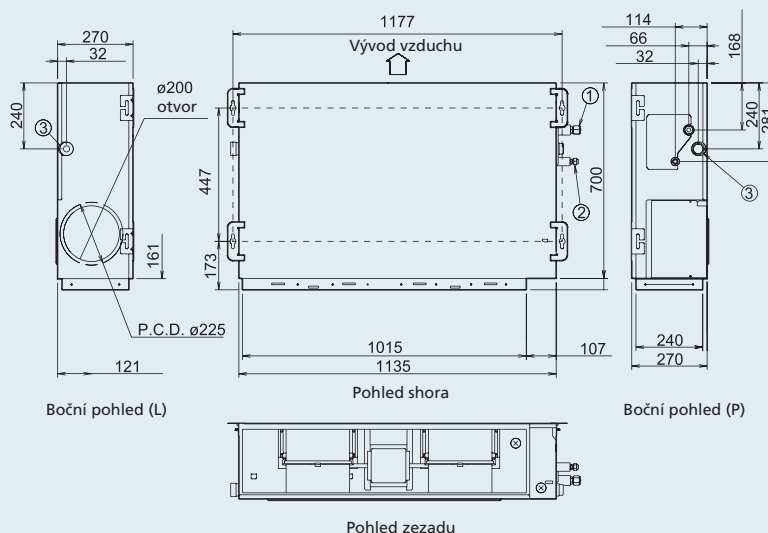
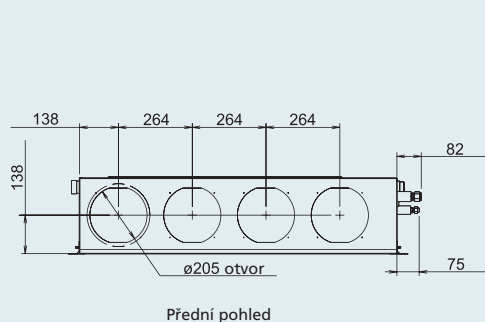
## Rozměry

Modely: ARXB24 / ARXB30 / ARXB36 / ARXB45

ARXA24 / ARXA30 / ARXA36 / ARXA45

\* Je nutné zajistit přístup pro servis jednotky. Minimální rozměr pro servisní prostor naleznete v instalačním manuálu.

(Jednotka: mm)



- ① Flare připojení chladiva (kapalina)
- ② Flare připojení chladiva (plyn)
- ③ Odvod kondenzátu