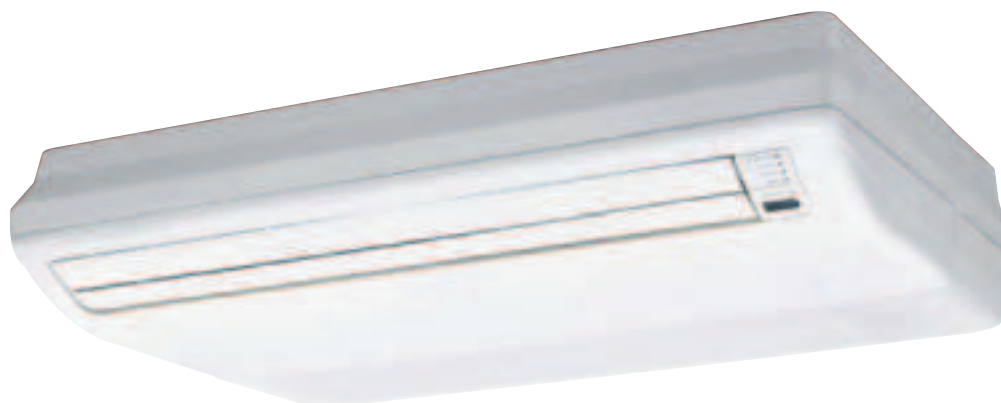


Podstropně-parapetní typ

Tenký a lehký design umožňuje zavěsit jednotku ze stropu nebo ji umístit k podlaze. Jednotka je vhodná do mnoha typů prostorů.

Modely

AB*A12LATH
AB*A14LATH
AB*A18LATH
AB*A24LATH



Flexibilní instalace

Příklad parapetní instalace.



Parapetní konzola

Příklad podstropní instalace.



Pod stropem

Specifikace

Model			AB*A12LATH	AB*A14LATH	AB*A18LATH	AB*A24LATH
Zdroj napájení			230V ~ 50Hz			
Výkon	Chlazení	kW	3.6	4.0	5.6	7.1
	Topení		4.0	4.5	6.3	8.0
Příkon			57	57	88	88
Cirkulace vzduchu	Vysoká	m ³ /h	640	640	780	880
	Střední		560	560	650	740
	Nízká		480	480	550	630
Hlučnost	Vysoká	dB(A)	40	40	46	48
	Střední		37	37	41.5	44
	Nízká		34	34	37	40
Rozměry (V x Š x D)	mm		199 x 990 x 655			
Hmotnost	kg		28			
Průměr potrubí	Kapal. (Flare)	mm	ø6.35		ø9.52	
	Plyn (Flare)		ø12.70		ø15.88	
	Kondenzát		ø25 (I.D.) ; ø32 (O.D.)			

AB*: ABY(FUJITSU), ABH(GENERAL)

Specifikace byly stanoveny při následujících podmínkách:

Chlazení: Vnitřní teplota: 27°C DB / 19°C WB; Venkovní teplota: 35°C DB / 24°C WB.

Topení: Vnitřní teplota: 20°C DB / 15°C WB; Venkovní teplota: 7°C DB / 6°C WB.

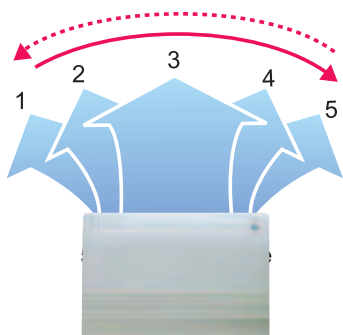
Délka potrubí: 7,5 m; Výškový rozdíl mezi vnitřní a venkovní jednotkou: 0 m.

Napětí: 230 [V].

Dva směry rozptylu vzduchu

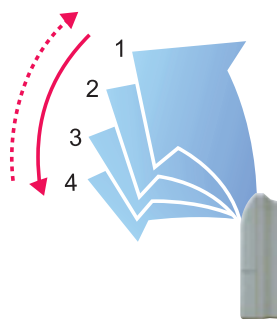
Kombinace horizontálního a vertikálního směru nastavení umožňuje trojrozměrné řízení proudění vzduchu.

HORIZONTÁLNÍ (zprava doleva)



5 volitelných poloh

VERTIKÁLNÍ (nahoru dolů)



4 volitelné polohy

Super lamela

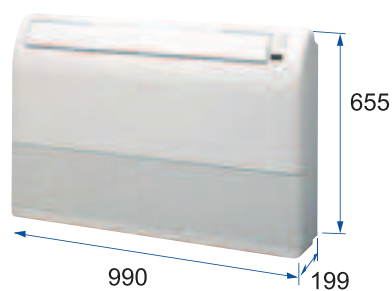
Nová speciálně navržená lamela zesiluje proud vzduchu, který rychle a efektivně distribuuje do všech koutů místnosti.

Automatické uzavření lamel

Po ukončení provozu se lamely automaticky uzavřou. (Tato funkce je dostupná u všech modelů kromě mezistropních.)

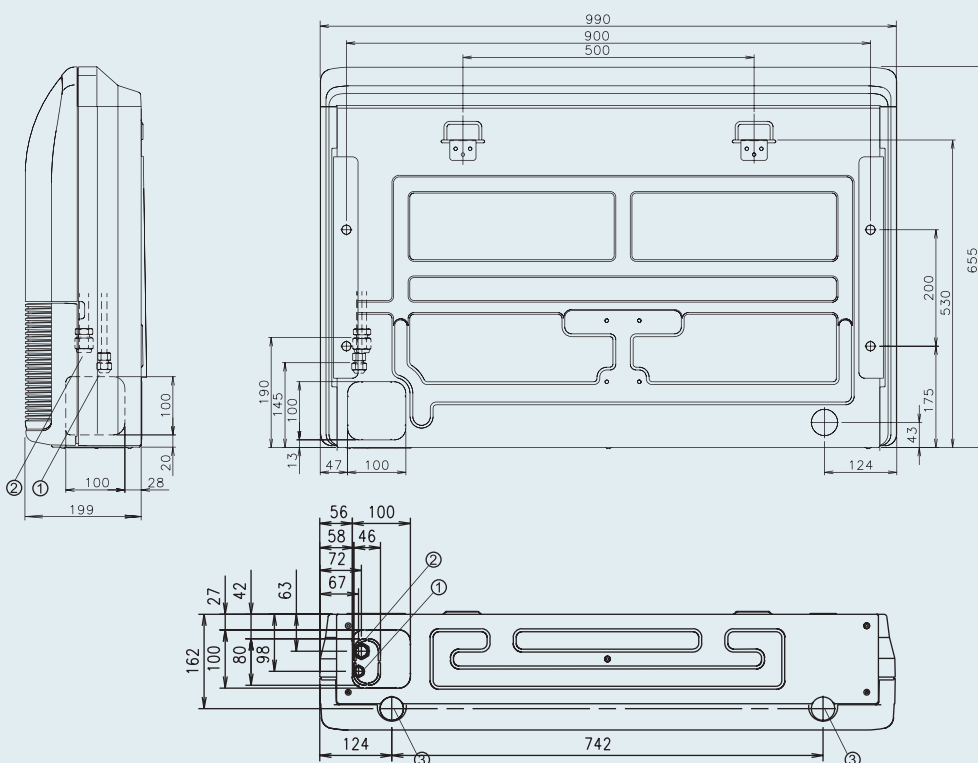
Kompaktní design

Symetrický, tenký a kompaktní design.



Rozměry

Modely: AB*A12 / AB*A14 / AB*A18 / AB*A24
(Jednotka: mm)



- ① Flare připojení chladiva (kapalina)
- ② Flare připojení chladiva (plyn)
- ③ Odvod kondenzátu