

Štíhlý mezistopní typ

Model: ARYG12LLTB / ARYG14LLTB / ARYG18LLTB



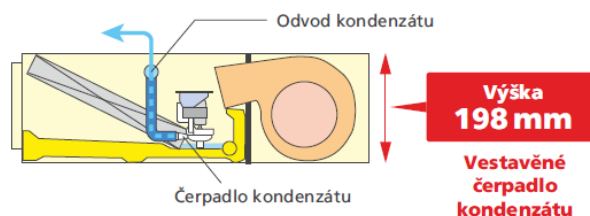
Drátový
dálkový ovladač



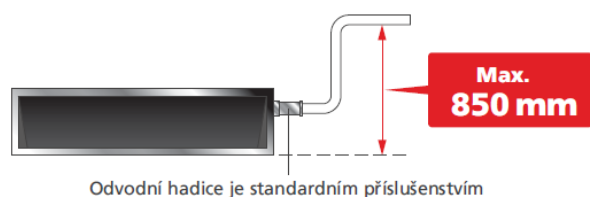
Vlastnosti

Tenký design

Tenký design umožňuje nainstalovat jednotku do úzkých stropních prostor.



Odčerpání kondenzátu



Modely s širokým rozsahem statických tlaků

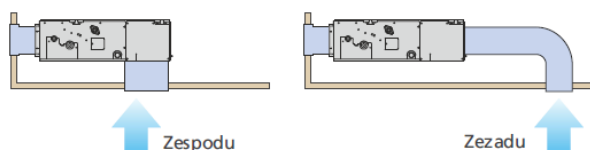
Díky DC motoru ventilátoru je možné změnit statický tlak v rozsahu od 0 do 90 Pa. Změnu je možné provést dálkovým ovladačem.



Rozsah statického tlaku 0 až 90 Pa

Nasávání vzduchu

Směr nasávání vzduchu lze zvolit podle způsobu instalace.



Flexibilní instalace

Montáž ve stropě

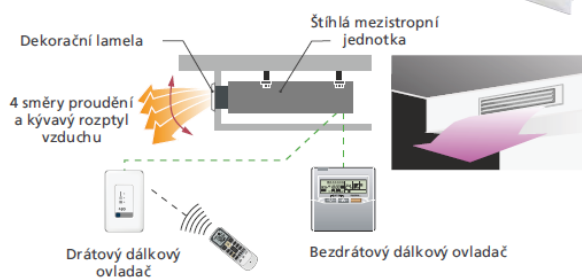


Montáž v parapetu



Volitelná dekorační lamela (příslušenství)

Jednoduchá plochá dekorační lamela zajišťuje komfortní proudění vzduchu a ladí s luxusním interiérem.



Volitelné příslušenství

Drátový dálkový ovladač:	UTY-RNNYM / UTY-RVNYM
Jednoduchý dálkový ovladač:	UTY-R5NYM
Infračervená přijímací sada:	UTY-LRHYM
Externí teplotní čidlo:	UTY-XSZX
Sada pro externí připojení:	UTD-ECS5A
Dekorační lamela:	UTY-GXSA-W (Pro ARYG12/14LLTB)
	UTY-GXSB-W (Pro ARYG118LLTB)



Specifikace

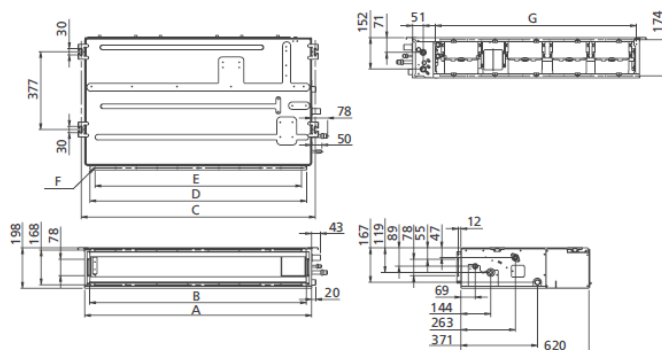
Model č.	Vnitřní jednotka		ARYG12LLTB	ARYG14LLTB	ARYG18LLTB
	Venkovní jednotka		AOYG12LALL	AOYG14LALL	AOYG18LALL
Napájení	V/ø/Hz		230/1/50	230/1/50	230/1/50
Jmenovitý výkon (min.-max.)	Chlazení	kW	3,5(0,9~4,4)	4,3(0,9~5,4)	5,2(0,9~5,9)
	Topení	kW	4,1(0,9~5,7)	5,0(0,9~6,5)	6,0(0,9~7,5)
Příkon	Chlazení/Topení	kW	1,05/1,11	1,33/1,34	1,62/1,66
EER	Chlazení	W/W	3,33	3,21	3,21
COP	Topení	W/W	3,69	3,71	3,61
Pdesign ¹	Chlazení/Topení	kW	3,5/4,2	4,3/4,5	5,2/5,2
SEER	Chlazení	W/W	5,90	5,80	6,20
SCOP	Topení	W/W	4,00	3,90	4,10
Energetická třída	Chlazení		A+	A+	A++
	Topení		A+	A	A+
Provozní proud	Chlazení/Topení	A	4,8/5,1	6,1/6,1	7,2/7,4
Roční spotřeba energie	Chlazení	kWh/a	207	259	293
	Topení	kWh/a	1467	1614	1774
Odvlhčení		l/h	1,3	1,5	2,0
Hladina akust. tlaku (chlazení)	Vnitřní	H/M/L/Q	29/28/26/25	32/30/28/26	32/30/29/27
	Venkovní	High	47	49	50
Akustický výkon (chlazení)	Vnitřní	High	58	60	58
	Venkovní	High	61	62	62
Vzduch. výměna (High)	Vnitřní/Venkovní	m ³ /h	650/1780	800/1910	940/2000
Rozsah statického tlaku (standardní)		Pa	0 až 90(25)	0 až 90(25)	0 až 90(25)
		mm	198x700x620	198x700x620	198x900x620
Rozměry V x Š x H	Vnitřní	kg(lbs)	19(42)	19(42)	23(51)
		mm	578x790x300	578x790x300	578x790x300
	Venkovní	kg(lbs)	40(88)	40(88)	40(88)
		mm	578x790x300	578x790x300	578x790x300
Ø připojovacího potrubí (malé/velké)		mm	6,35/9,52	6,35/12,70	6,35/12,70
Ø odvodu kondenzátu (vnitřní/venkovní)		mm	25/32	25/32	25/32
Max. délka potrubí		m	25(15)	25(15)	25(15)
Max. výškový rozdíl			15	15	15
Teplotní provozní rozsah	Chlazení	°CDB	-10~46	-10~46	-10~46
	Topení	°CDB	-15~24	-15~24	-15~24
Chladivo (potenciál globálního oteplování)			R410A(1975)	R410A(1975)	R410A(1975)

1: Pdesign - Návrhové chladicí zatížení / Návrhové topné zatížení

Rozměry

Modely: ARYG12LLTB / ARYG14LLTB / ARYG18LLTB

(jednotka: mm)



	ARYG12 / 14LLTB	ARYG18LLTB
A	700	900
B	650	850
C	734	934
D	650	850
E	P100x6 600	P100x8 800
F	18xø5	22xø5
G	574	774