

Vysokotlaký mezistropní typ

Model: ARYG45LHTA / ARYG54LHTA /
 ARYG45LHTA 3fázový / ARYG54LHTA 3fázový / **NOVÝ** ARYG60LHTA 3fázový



ARYG45/54LHTA



ARYG60LHTA



Drátový
dálkový ovladač



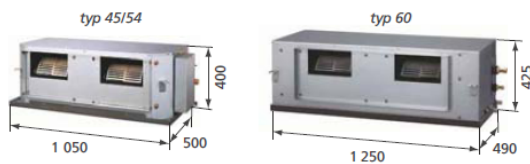
Vlastnosti

Vysoká energetická účinnost

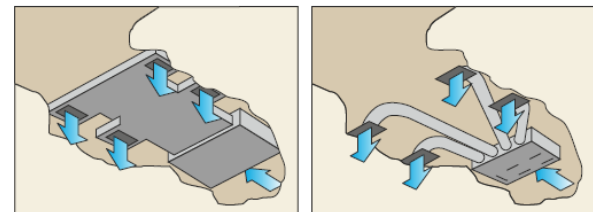
Výrazně vyšší energetická účinnost díky DC inverterové technologii (typ 60).

Jednoduchá instalace (kompaktní velikost a nízká hmotnost)

Zmenšením základní kostry a snížením hmotnosti materiálu se podařilo zajistit kompaktnost a lehkost jednotky.



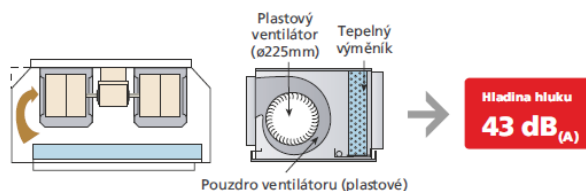
Design je přizpůsoben vysokému statickému tlaku



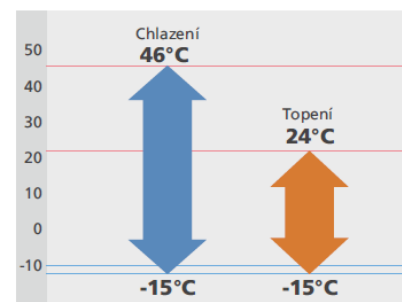
Nízká hlučnost

Vnitřní jednotka

Turbulentní proudění vzduchu bylo omezeno oříznutím rohů předního panelu a opláštěním ventilátoru jednotky. Nízké hlučnosti se dosáhlo přizpůsobením plastového opláštění a plastového ventilátoru.

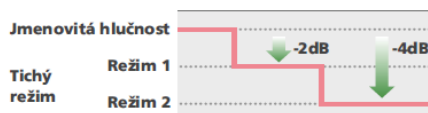


Provoz při nízkých venkovních teplotách



Venkovní jednotka

Je možné zvolit 2 stupně tichého provozu (volitelné).



Volitelné příslušenství

Drátový dálkový ovladač:	UTY-RNNYM / UTY-RVNYM
Jednoduchý dálkový ovladač:	UTY-RSNYM
Filtr s dlouhou životností:	UTD-LF60KA (pouze pro ARYG45/54LHTA)
Externí teplotní čidlo:	UTY-XSZX
Sada pro externí připojení:	UTY-XWZXZ2 / UTY-XWZXZ3
Sada pro externí připojení:	UTY-ECS5A



Specifikace

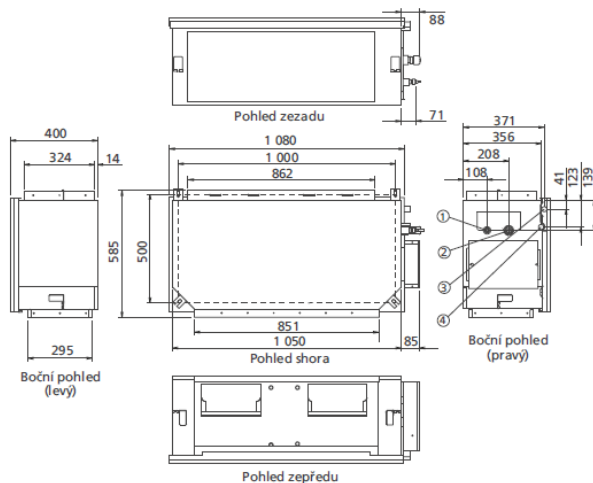
Model č.	Vnitřní jednotka		ARYG45LHTA	ARYG54LHTA	ARYG45LHTA	ARYG54LHTA	ARYG60LHTA
	Venkovní jednotka		AOYG45LETL	AOYG54LETL	AOYG45LATT	AOYG54LATT	AOYG60LATT
Napájení		V/ø/Hz	230/1/50	230/1/50	400/3/50	400/3/50	400/3/50
Jmenovitý výkon (min.-max.)	Chlazení	kW	12,5(4,5-14,0)	13,4(5,0-14,5)	12,5(5,0-14,0)	14,0(5,4-16,0)	15,0(6,2-17,5)
	Topení	kW	14,0(5,0-16,2)	16,0(5,5-18,0)	14,0(5,4-16,2)	16,0(5,8-18,0)	18,0(6,2-20,0)
Příkon	Chlazení/Topení	kW	4,30/3,80	4,77/4,69	4,06/3,67	4,65/4,37	4,98/4,92
EER	Chlazení		2,91	2,81	3,08	3,01	3,19
COP	Topení	W/W	3,68	3,41	3,81	3,66	3,50
Provozní proud	Chlazení/Topení	A	18,9/16,7	20,9/20,5	6,1/5,5	6,9/6,5	6,9/7,6
Odvlhčení		l/h	1,5	2,5	1,5	2,5	2,0
Hladina akust. tlaku (chlazení)	Vnitřní	H/M/L/Q	47/43/40	47/43/40	47/43/40	47/43/40	45/40/36
	Venkovní	High	55	55	54	55	56
Vzduch. výměna (High)	Vnitřní/Venkovní	m³/h	3350/6750	3350/6750	3350/6750	3350/6900	3550/6900
Rozsah statického tlaku (standardní)		Pa	100 až 250(100)	100 až 250(100)	100 až 250(100)	100 až 250(100)	60 až 260(60)
Rozměry V x Š x H	Vnitřní	mm	400x1050x500	400x1050x500	400x1050x500	400x1050x500	425x1250x490
		kg(lbs)	46(101)	46(101)	46(101)	46(101)	54(119)
	Venkovní	mm	1290x900x330	1290x900x330	1290x900x330	1290x900x330	1290x900x330
		kg(lbs)	88(194)	88(194)	104(229)	104(229)	104(229)
Ø připojovacího potrubí (malé/velké)		mm	9,52/15,88	9,52/15,88	9,52/15,88	9,52/15,88	9,52/15,88
Ø odvodu kondenzátu (vnitřní/venkovní)		mm	23,4/25,4	23,4/25,4	23,4/25,4	23,4/25,4	23,4/25,4
Max. délka potrubí		m	50(20)	50(20)	75(30)	75(30)	75(30)
Max. výškový rozdíl			30	30	30	30	30
Teplotní provozní rozsah	Chlazení	°CDB	-15-46	-15-46	-15-46	-15-46	-15-46
	Topení	°CDB	-15-24	-15-24	-15-24	-15-24	-15-24
Chladivo			R410A	R410A	R410A	R410A	R410A

Rozměry

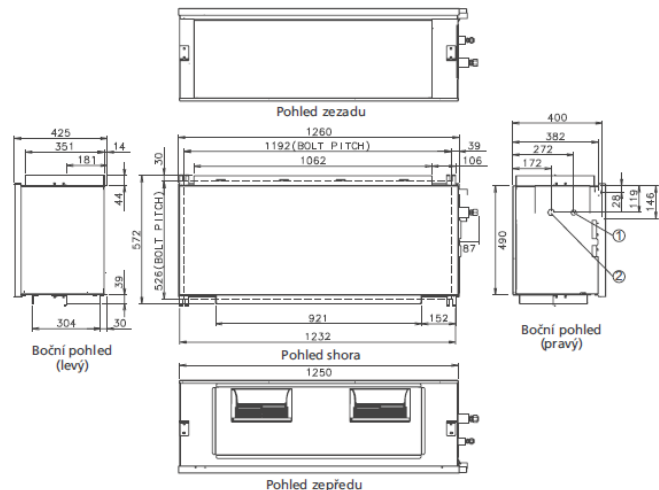
Modely: ARYG45LHTA / ARYG54LHTA / ARYG60LHTA

(jednotka: mm)

Model: ARYG45LHTA / ARYG54LHTA



Model: ARYG60LHTA



- ① Připojení chladiva (kapalina) pertlováním ③ Odvod kondenzátu (bezpečnostní)
 ② Připojení chladiva (plyn) pertlováním ④ Odvod kondenzátu (hlavní)