

Vysokotlaký mezistropní typ

Model: **NOVÝ** ARYC72LHTA 3fázový / ARYC90LHTA 3fázový



ARYC72LHTA



ARYC90LHTA



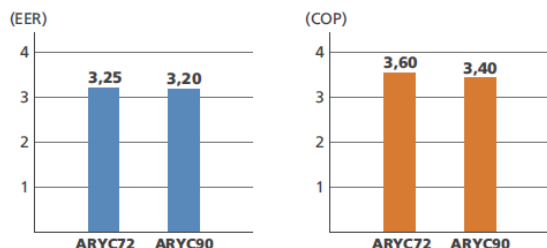
Drátový dálkový ovladač



Vlastnosti

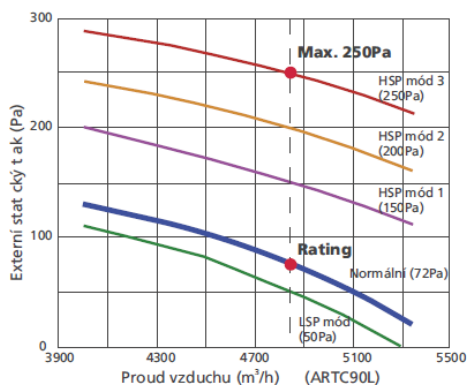
Vysoká energetická účinnost

Vyšší efektivnost díky DC dvojitému rotačnímu kompresoru, inverterové technologii a většímu tepelnému výměníku.



Výběr z 5 statických tlaků

Díky zlepšení a designové flexibilitě je možné vybrat z několika rychlostí ventilace a režimů statického tlaku. Nízké hlučnosti bylo dosaženo díky plastové skříni a plastového ventilátoru.



Zlepšení komfortnosti provozu

Lze si vybrat různé dálkové ovladače a čidla:



Tichý chod venkovní jednotky

Režim nízké hlučnosti venkovní jednotky dovoluje mít dvě nastavení tichého režimu.

Režim útlumu

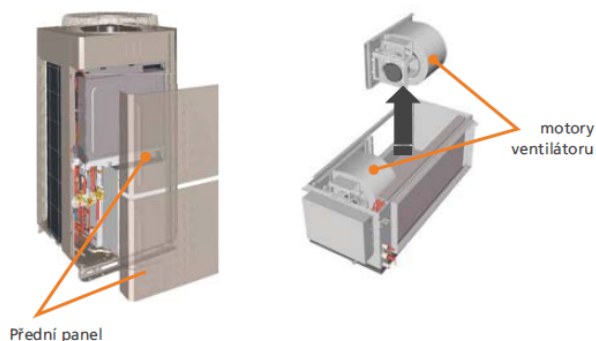
Tento režim umožňuje ve 4 krocích nastavitelné snížení výkonu venkovní jednotky pomocí externího vstupu.

Snadný servis a údržba

Oddělitelný panel venkovní jednotky umožňuje přístup k jednotce shora i z boku. Motory ventilátoru vnitřní jednotky lze vyjmout samostatně.

Venkovní jednotka

Vnitřní jednotka



Přední panel

motory ventilátoru

Volitelné příslušenství

Drátový dálkový ovladač:	UTY-RNNYM / UTY-RVNYM
Jednoduchý dálkový ovladač:	UTY-RSNYM
Externí teplotní čidlo:	UTY-XSZX
Sada pro externí připojení:	UTY-XWZXZ2 / UTY-XWZXZ3
Sada pro externí připojení:	UTY-ECS5A



Specifikace

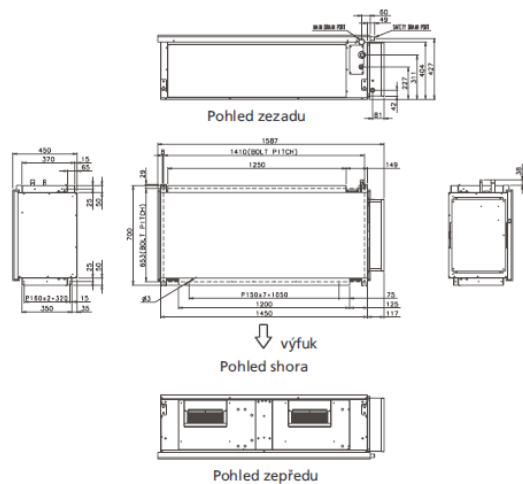
Model č.	Vnitřní jednotka		ARYC72LHTA	ARYC90LHTA
	Venkovní jednotka		AOYA72LALT	AOYA90LALT
Napájení		V/ø/Hz	400/3/50	400/3/50
Jmenovitý výkon (min.-max.)	Chlazení	kW	20,3(10,8~23,5)	25,0(11,2~28,0)
	Topení		22,6(12,0~26,5)	28,0(12,5~31,5)
Příkon	Chlazení/Topení	kW	6,36/6,46	7,69/7,78
EER	Chlazení		3,25	3,20
COP	Topení	W/W	3,60	3,40
Provozní proud	Chlazení/Topení	A	9,6 / 9,6	11,9 / 12,5
Odvlhčení		l/h	4,5	6,0
Hladina akust. tlaku (chlazení)	Vnitřní	H/M/L/Q dB(A)	47/44/ 41	49/46 / 43
	Venkovní		High	57
Vzduch. výměna (High)	Vnitřní/Venkovní	m³/h	4300/9300	4850/10700
Rozsah statického tlaku (standardní)		Pa	50 až 250(72)	50 až 250(72)
Rozměry V x Š x H	Vnitřní	mm	450x1587x700	550x1587x700
		kg(lbs)	100(220)	110(242)
	Venkovní	mm	1690x930x765	1690x930x765
		kg(lbs)	215(473)	215(473)
Ø připojovacího potrubí (malé/velké)		mm	12,70/25,40	12,70/25,40
Max. délka potrubí		m	75(20)	75(20)
Max. výškový rozdíl			30	30
Teplotní provozní rozsah	Chlazení	°CDB	-5~46	-5~46
	Topení		-15~24	-15~24
Chladivo			R410A	R410A

Rozměry

Modely: ARYC72LHTA / ARYC90LHTA

(jednotka: mm)

Model: ARYC72LHTA



Model: ARYC90LHTA

